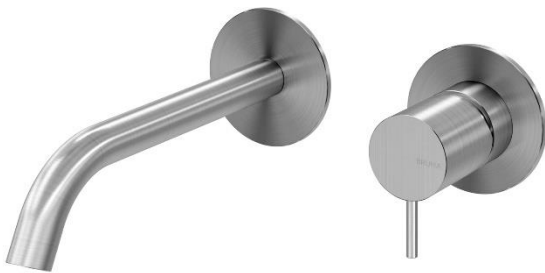


Produto | Product

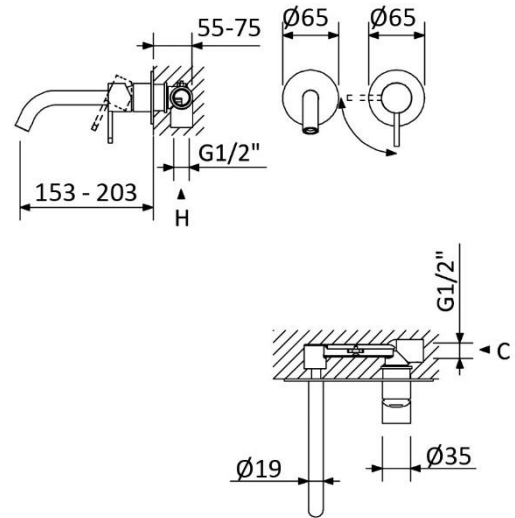
Monocomando de lavatório à parede, com 2 furos. Bica com 200mm - M2 | 2 hole wall basin mixer. Spout with 200mm - M2

186 010 5IS

IMAGEM* | IMAGE*



DESENHO DIMENSIONAL | DIMENSIONAL DRAWING



ESPECIFICAÇÕES | SPECIFICATIONS

- Monocomando de lavatório à parede, com 2 furos. Bica com 200mm - M2;
- Cartucho de discos cerâmicos com cold start BRUMA SmoothBreeze®;
- Tecnologia para menor consumo de água BRUMA EcoDrop®;
- Inclui elemento encastrável 200 100 2NO.

- 2 hole wall basin mixer. Spout with 200mm - M2;
- Ceramic cartridge 25 mm with cold start BRUMA SmoothBreeze®;
- Water-saving technology BRUMA EcoDrop®;
- With concealed body 200 100 2NO.

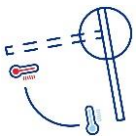
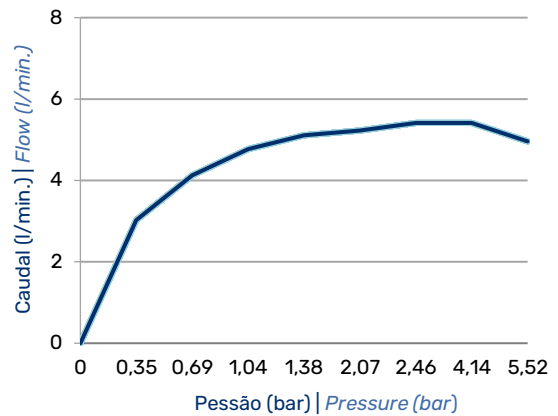


DIAGRAMA CAUDAL | FLOW DIAGRAM



EFICIÊNCIA HÍDRICA | WATER LABEL **A**

INSTRUÇÕES DE MANUTENÇÃO | MAINTENANCE INSTRUCTIONS

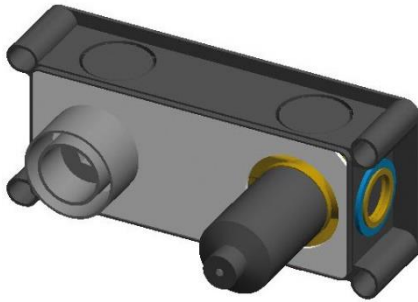


Product

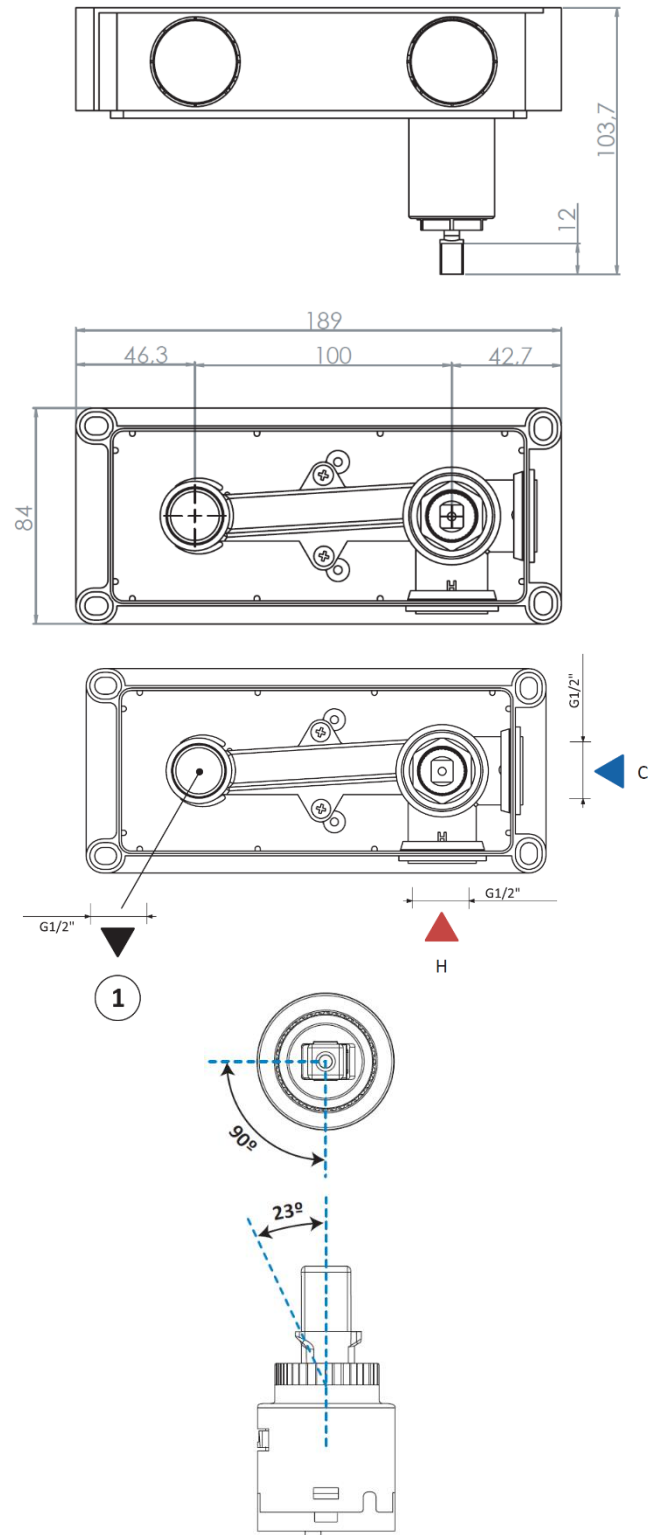
Elemento encastrável | *Concealed body*

200 100 2N0

IMAGEM* | *IMAGE**



DESENHO DIMENSIONAL | *DIMENSIONAL DRAWING*



ESPECIFICAÇÕES | *SPECIFICATIONS*

- Elemento encastrável
- Castelos de discos cerâmicos 1/2" - 90°
- Inclui parafusos e buchas para fixação

- *Concealed body*
- *Ceramic headparts 1/2" - 90°*
- *Screws and plugs included*

DIAGRAMA CAUDAL | *FLOW DIAGRAM*

- Caudal a 3 bar (saída livre, sem restrição): 10,5 l/min

- *Flow rate at 3 bar (open exit, without restrictor): 10,5 l/min*