

Produto | Product

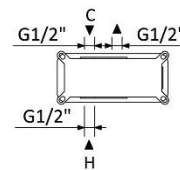
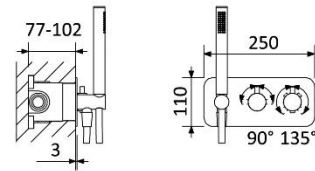
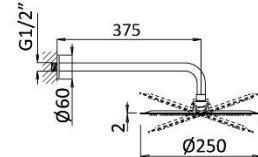
Sistema termostático embutido de duche com chuveiro de parede Ø250 mm e kit de chuveiro mão | *Thermostatic concealed shower set with shower head Ø250 mm and handshower set*

186 591 1IS

IMAGEM* | IMAGE*



DESENHO DIMENSIONAL | DIMENSIONAL DRAWING



ESPECIFICAÇÕES | SPECIFICATIONS

- Sistema termostático embutido de duche com chuveiro de parede Ø250 mm e kit de chuveiro mão;
- Cartucho termostático;
- Tecnologia para menor consumo de água BRUMA AirEcoDrop®;
- Sistema anticalcário BRUMA ConfortClean®;
- Chuveiro de mão e chuveiro de Ø250mm com redutor de caudal 6 l/min;
- Limitador de temperatura a 38°C;
- Com elemento encastrável INT 630 1NO.

- *Thermostatic concealed shower set with shower head Ø250 mm and handshower set;*
- *Thermostatic compact cartridge;*
- *Water-saving technology BRUMA AirEcoDrop®;*
- *Anti-limescale system BRUMA ConfortClean®;*
- *Hand shower and shower Ø250mm with flow reducer 6 l/min;*
- *Safety stop limits the temperature range to 38 °C;*
- *With concealed body INT 630 1NO.*

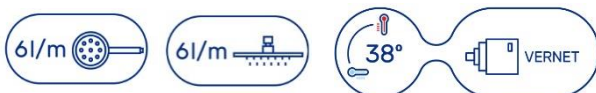
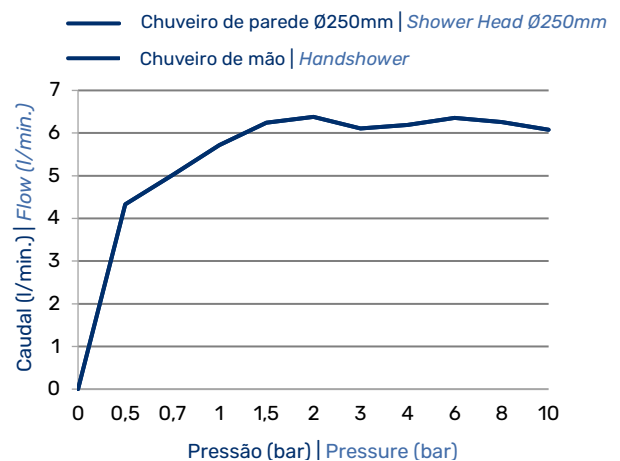


DIAGRAMA CAUDAL | FLOW DIAGRAM



EFICIÊNCIA HÍDRICA | WATER LABEL **A +**

INSTRUÇÕES DE MANUTENÇÃO | MAINTENANCE INSTRUCTIONS



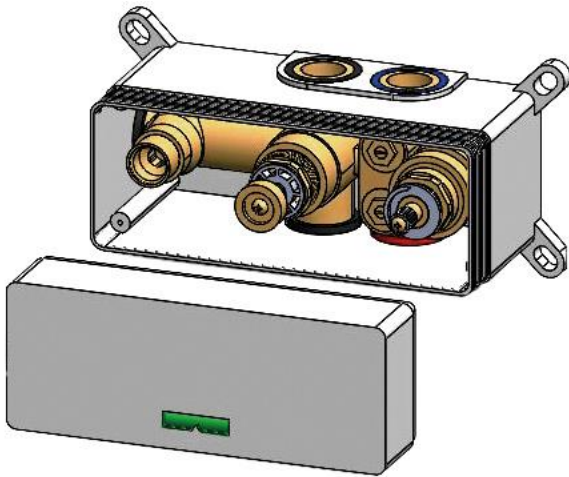
* Imagem não contratual | *Non-contractual image

Product

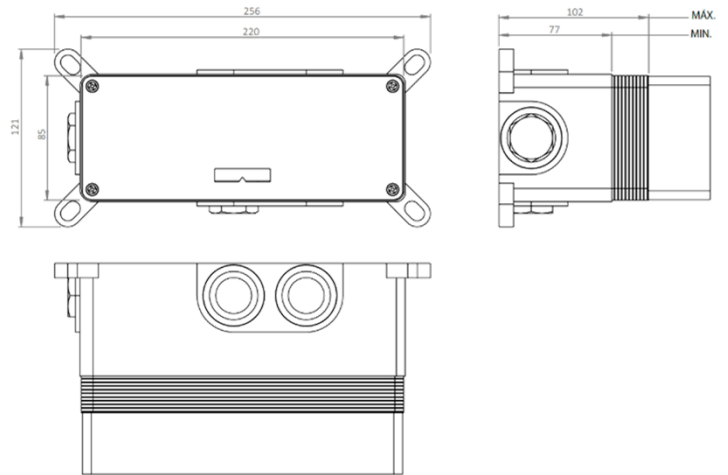
Elemento encastrável | *Concealed body*

INT 630 1NO

IMAGEM* | *IMAGE**



DESENHO DIMENSIONAL | *DIMENSIONAL DRAWING*



ESPECIFICAÇÕES | *SPECIFICATIONS*

- Elemento encastrável;
- Cartucho termostático com elemento sensível Vernet;
- Cartucho inversor de discos cerâmicos;
- Inclui parafusos e buchas para fixação.

- *Concealed body;*
- *Thermostatic cartridge with Vernet sensitive element;*
- *diverter cartridge with ceramic discs;*
- *Screws and plugs included.*

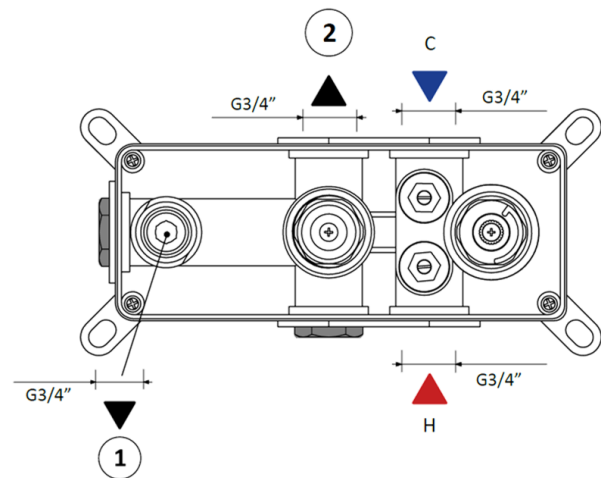


DIAGRAMA CAUDAL | *FLOW DIAGRAM*

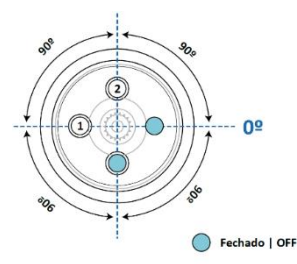
Caudais a 3 bar:

- Saída 1 (sem restrição): 26,30 l/min
- Saída 2 (sem restrição): 24,70 l/min

Flow rate at 3 bar:

- Outlet 1 (without restrictor): 26,30 l/min
- Outlet 2 (without restrictor): 24,70 l/min

Inversor
Diverter



Termostático
Thermostatic

